



LRAN 系列 1206 0mΩ

编号	NQ-APS-006	修订日期	2021-12-01	版次	A0
----	------------	------	------------	----	----

纯合金高功率电流检测电阻, 用于电流检测,SMD 贴片安装,高功率,超低阻值

■ 产品图示	■ 产品结构图														
	<div style="text-align: center;"> </div> <table border="1" style="margin-top: 10px;"> <thead> <tr> <th>Item No.</th> <th>Part name</th> </tr> </thead> <tbody> <tr> <td>1</td> <td>Alloy material</td> </tr> <tr> <td>2</td> <td>Overcoat</td> </tr> <tr> <td>3</td> <td>Marking</td> </tr> <tr> <td>4</td> <td>Cu Layer</td> </tr> <tr> <td>5</td> <td>Ni Layer</td> </tr> <tr> <td>6</td> <td>Sn Layer</td> </tr> </tbody> </table>	Item No.	Part name	1	Alloy material	2	Overcoat	3	Marking	4	Cu Layer	5	Ni Layer	6	Sn Layer
Item No.	Part name														
1	Alloy material														
2	Overcoat														
3	Marking														
4	Cu Layer														
5	Ni Layer														
6	Sn Layer														

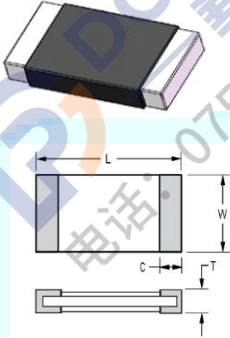
■ 产品特点	■ 应用领域	
■厚实的铜材质导体 ■金属化的材质	■电池管理系统(BMS)	■电流感测与分压
■超长期的稳定性 ■无卤素无铅符合 RoHS	■新能源汽车 ■充电桩	■电源供应器 ■LED 应用
■稳定的材料 ■卓越的信赖性	■充电器 ■智能家居	■电动工具 ■大型家电
■高额定功率	■消费性电子 ■主机板	■锂电保护 ■清洁家电

■ 料号标识: 示例 LRA12CFTR000 = LRA 系列 1206 尺寸 1W 1% 0mΩ

<u>LRA</u>	<u>N</u>	<u>12</u>	<u>C</u>	<u>F</u>	<u>T</u>	<u>R000</u>
Series	Material	Dimension	Rated Power	Tolerance	Packaging	Resistance
LRA: Pure alloy CSR	N: Metal Alloy	12: 1206	C: 1W	F: 1% J: 5%	T: Paper	R000=0mR (R000 ≤ 0.2mΩ)

■ 产品尺寸图

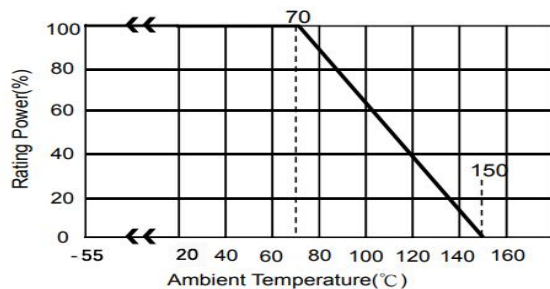
■ 产品尺寸 (mm)

型别	分类	图示	L	W	C	T
LRA*12*000	合金电阻		3.2±0.2	1.6±0.2	0.50±0.30	0.7±0.15

■ 电性规格标准

型别	最高额定功率(W)	使用温度范围(°C)	最高额定电流	阻值范围
LRA*12**000	1	-55~+150	70	Below 0.2mΩ

■ 功率衰减曲线



当电阻工作在温度超过 70°C 时, 额定功率必须减额, 减额曲线依据上图

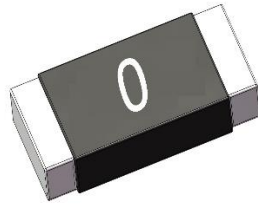
■ 额定电流

额定电流计算方式如下:

$$I = \sqrt{P/R}$$

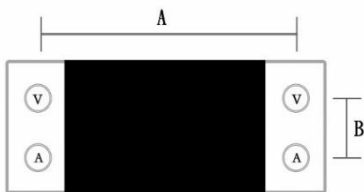
I = 额定电流 (A)
P = 额定功率 (W)
R = Resistance (Ω)

■ 字码表示



Marking → 0 = 0mΩ

■ 阻值量测点



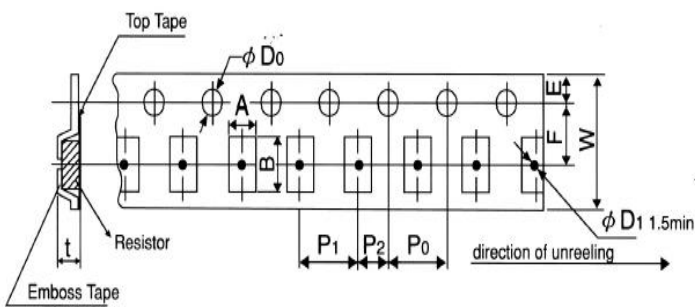
Umit: mm

型別	A	B
LRA*12*000	2.60±0.25	0.90±0.25

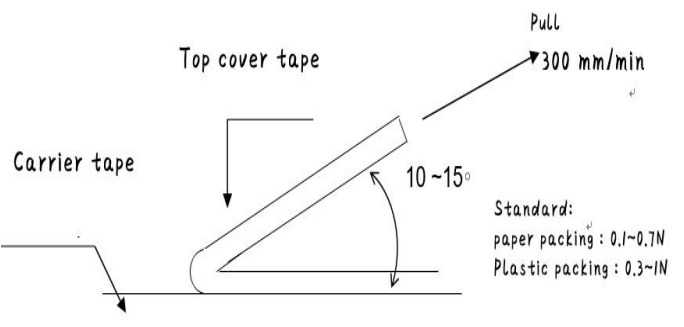
阻值检测机标准量测位置 <4 线式,量测背面电极>

■ 包装规范

承载带

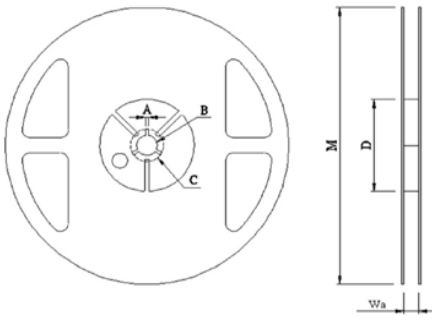


上带的剥离强度



Type	Pack	Q' ty/R	A	B	D0	E	F	P0	P1	P2	W	D1	T
LRA*12 *00	Paper	5k	±0.2	±0.2	+0.5/-0	±0.1	±0.05	±0.1	±0.1	±0.1	±0.2	±0.05	±0.15
			2.00	3.60	1.50	1.75	3.50	4.00	4.00	2.00	8.00	NA	0.81

塑料圆盘图示



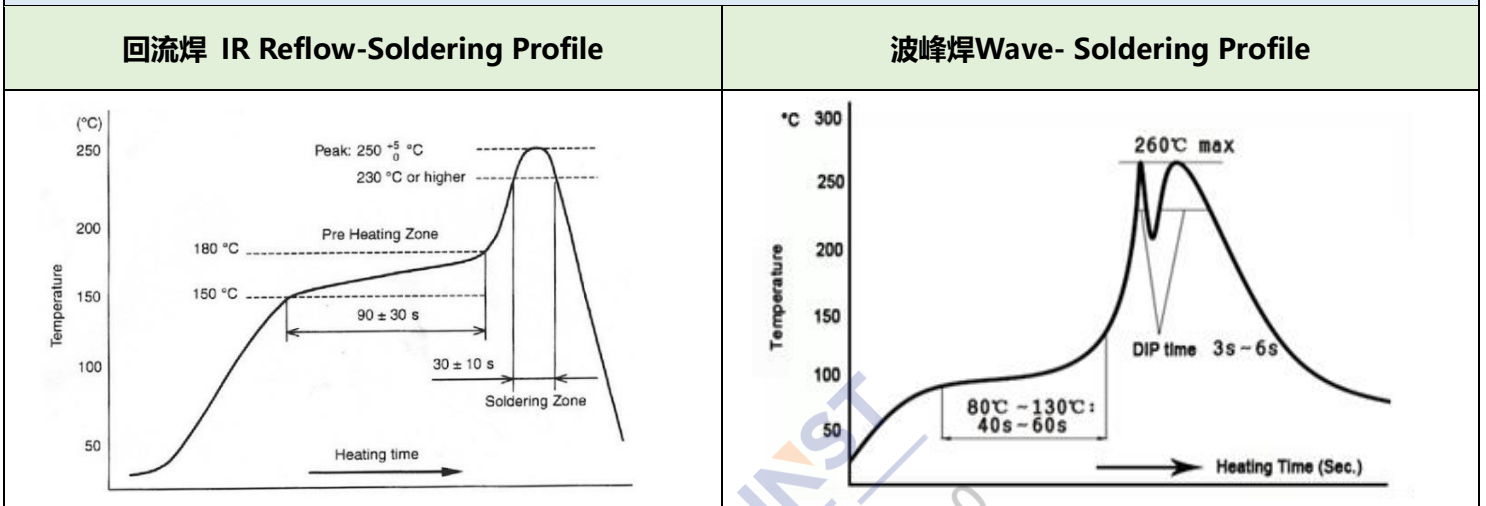
Unit: mm

Type	A	B	C	D	M	W
LRA12*000	2.00±0.5	13.5±0.5	21.00±0.5	60.00±1.0	178.00±2.0	9.00±0.5

■ 信赖性试验项目

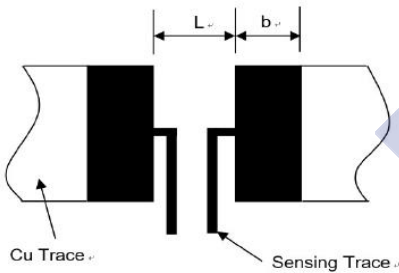
项目	条件	规格
Short Time Overload 短时间过负荷	4 X rated power for 5s	<0.2mΩ
Biased Humidity 高温高湿	10%Rated voltage at 85°C,RH:85%, 1000Hrs, Measurement at 24hrs after test conclusion.	<0.2mΩ
Temperature Cycling 温度循环	300Cycle (-55°C to 155°C), Measurement at 24hrs after test conclusion.	<0.2mΩ
High Temperature Exposure (Storage) 高温放置	T=150°C,1000hrs,Measurement at 24hrs after test conclusion.	<0.2mΩ
Low Temperature Exposure (Storage) 低温放置	-55°C,1000hrs,Measurement at 24hrs after test conclusion.	<0.2mΩ
Operation Life 负荷寿命	Rated power for 1000 h at +70 °C, 1.5 h "ON" , 0.5 h "OFF"	<0.2mΩ
Resistance to Solder Heat 抗焊锡热	T=260+/-5°C solder,10+/-1 sec dwell	<0.2mΩ
Solderability 可焊性	245±5°C 2±0.5Sec	Over 95% of termination must be covered with solder.

■ **焊接建议** (以下为建议值,请客户使用时依实际应作调整;建议的焊膏: 96.5Sn/3.0Ag/0.5Cu)



■ **建议的焊板尺寸**

Unit mm



型别	a	b	L
LRA*12**000	1.8±0.1	1.7±0.1	1.6±0.1

■ **标签表示 (示例如下)**

■ **生产产地**

■ **存储条件&保质期限**



Suzhou NCT Electronic Technology Co., Ltd. (China - Su Zhou)
Tel :(+86) 512-63433696 Fax : (+86) 512-63433696

- ①在温度5°C ~ 35°C、相对湿度40~75的密闭条件可存放2年。
- ②存储时请避开如下恶劣环境, 以免影响产品性能及焊锡连接性: 海风、Cl₂、H₂S、NH₃、SO₂及NO₂等腐蚀性气体的场所,储存在没有直接阳光照射的情况下。

■ **产品使用注意事项**

- ①未焊接前量测阻值,应使用精密度高的专用电阻量表,量测时必须使用4线式之探针或治具量测,4线测针量测零件时,4个测针必须确实接触零件。
- ②手工焊接作业或使用镊子夹取时,应避免损伤到保护层。
- ③PCB分板或者固定在支撑体上时需小心操作,须避免过度弯曲对电阻器造成机械应力。
- ④需于规格内的额定功率范围内使用, 尤其当功率超出额定值时, 将有可能对产品之可靠性产生影响。

■ **声明**

此处提供的信息仅用于表明产品规格。只要产品不变,利昇达保留修改本内容的所有权利,恕不另行通知。任何产品更改将由 ECN 公布。

■ **销售业务联系窗口**