 毫欧电阻 毫欧制造	HoFL3T高精度分流器系列选型	系列号	HoFL3T
		修订日期	2024-04-15
		版本号	Ho-A0

规格书 Specification

制造商:深圳市毫欧电子有限公司

HoFL3T

适用: 本规格书适用于深圳市毫欧电子有限公司卧式分流器 HoFL3T 高精度系列产品选型。

产品特点 Features:

电子束焊工艺, 压铆螺母孔位设计取样点更精确高可靠性, 高过载能力, 产品精度高。

使用温度范围较宽无感型设计。

电阻温度系数 $TCR \times 10^{-6}/^{\circ}C \leq 50ppm$

符合 ROHS 要求全系列产品

符合车规AEC-Q200测试。

产品名称 Product Name

卧式分流器

产品型号 Product number

HoFL3T-300A-75mV-0.2%

生产商	产品系列	额定电流	额定压降	精度
Ho 毫欧电子	FL3T 系列	75A	75mV	0.1%
		100A		
		150A		
		200A		
		250A		
		300A		
		400A		
		500A		
		600A		
		700A		
		800A		
		900A		
		1000A		



其他型号可联系厂家定制



AEC-Q200

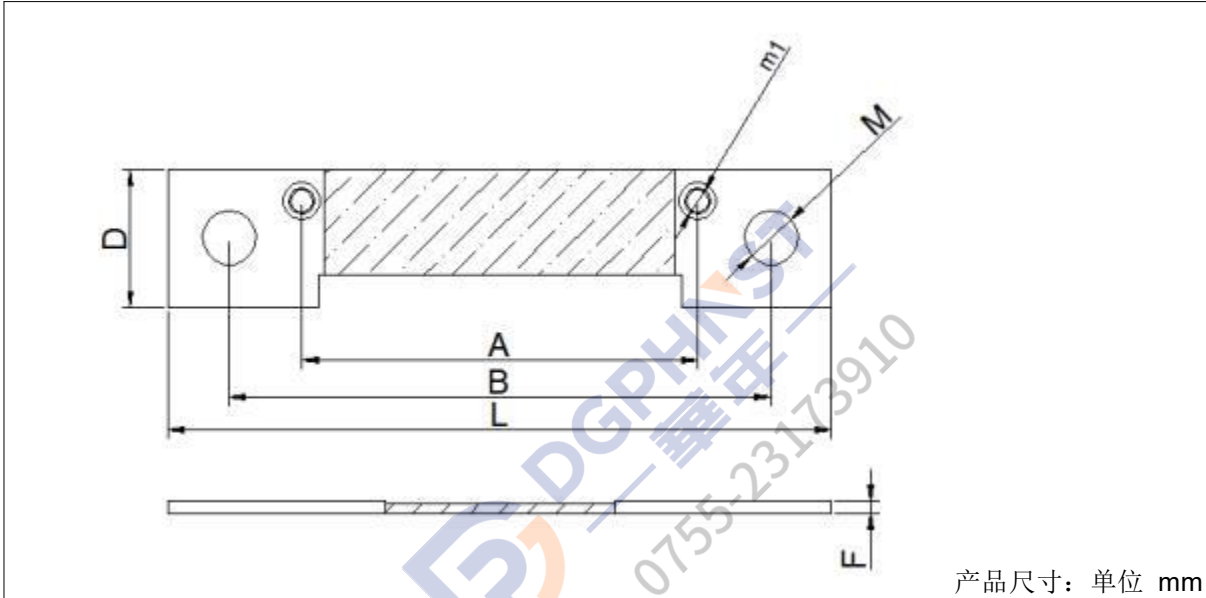
地址: 深圳市龙华新区观澜大布头路南通邦高新产业园 A 栋 8 楼



HoFL3T高精度分流器系列选型

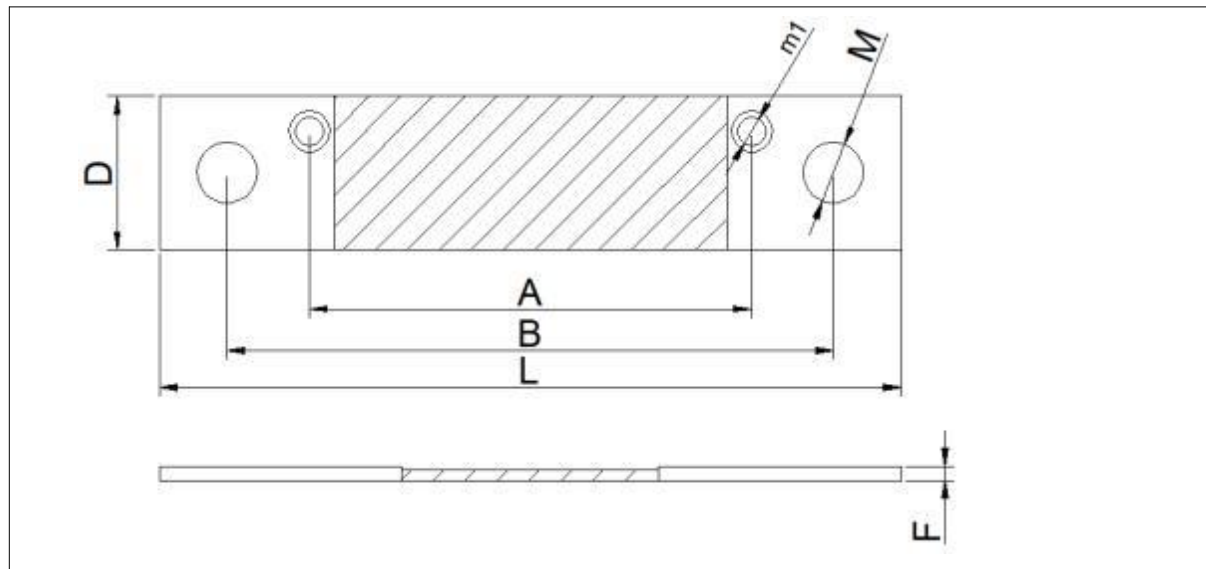
系列号	HoFL3T
修订日期	2024-04-15
版本号	Ho-A0

产品尺寸 Product Size



产品尺寸：单位 mm

型号	L	B	A	D	F	M	m1
75A-75mV	104±2	85±0.5	62±1	21.6±1	2±0.5	2-∅8.5±0.5	2-M5压铆螺母



产品尺寸：单位 mm

型号	L	B	A	D	F	M	m1
100A-75mV	104±2	85±0.5	62±1	21.6±1	2±0.5	2-∅8.5±0.5	2-M5压铆螺母

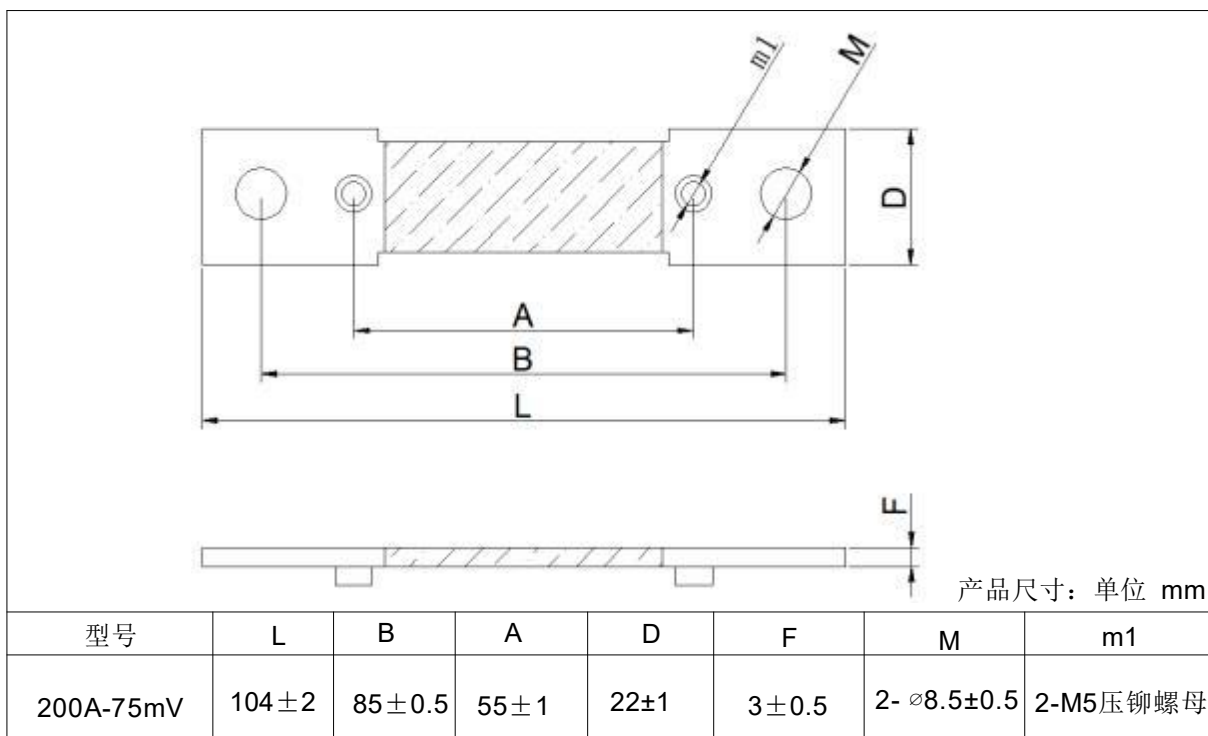
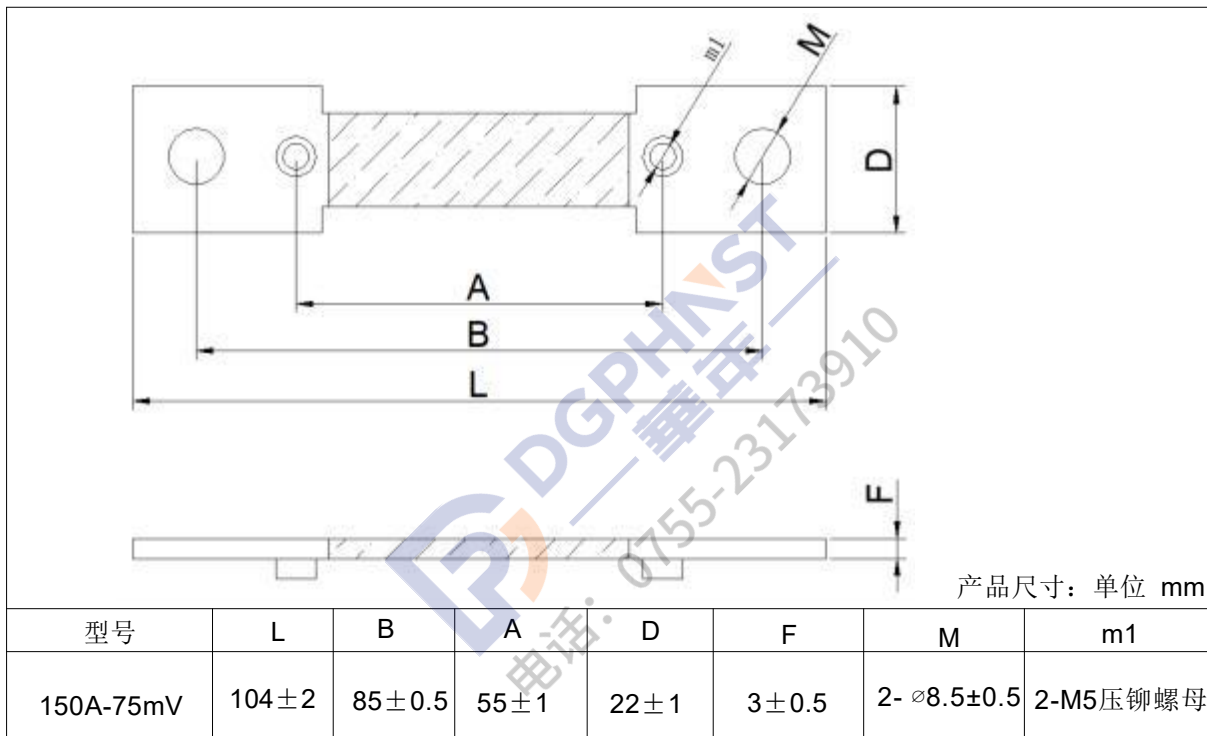
地址：深圳市龙华新区观澜大布头路南通邦高新产业园 A 栋 8 楼



HoFL3T高精度分流器系列选型

系列号	HoFL3T
修订日期	2024-04-15
版本号	Ho-A0

产品尺寸 Product Size



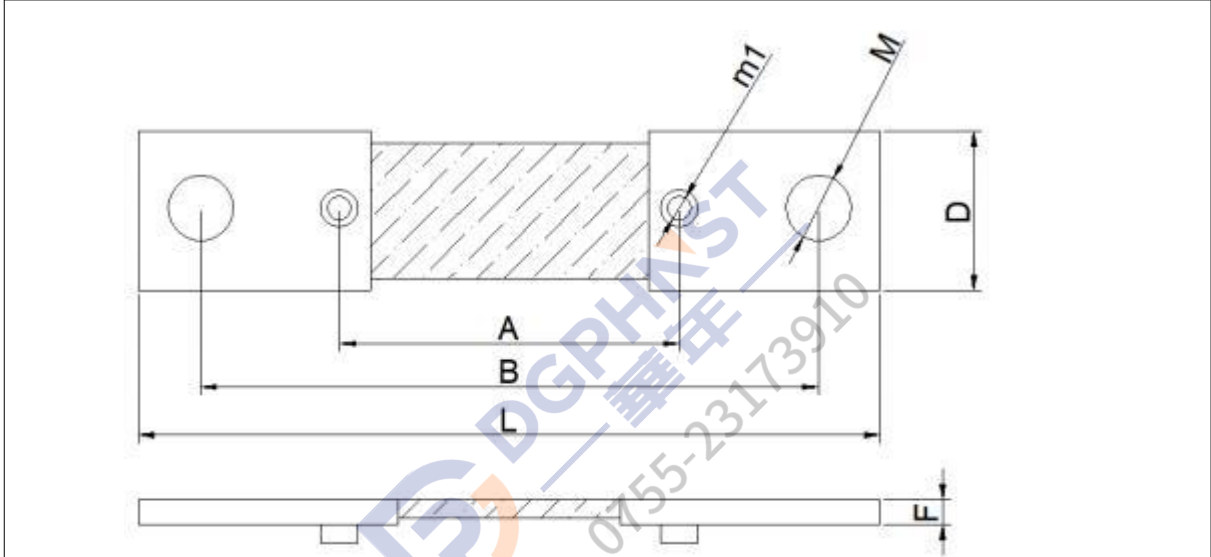
地址：深圳市龙华新区观澜大布头路南通邦高新产业园 A 栋 8 楼



HoFL3T高精度分流器系列选型

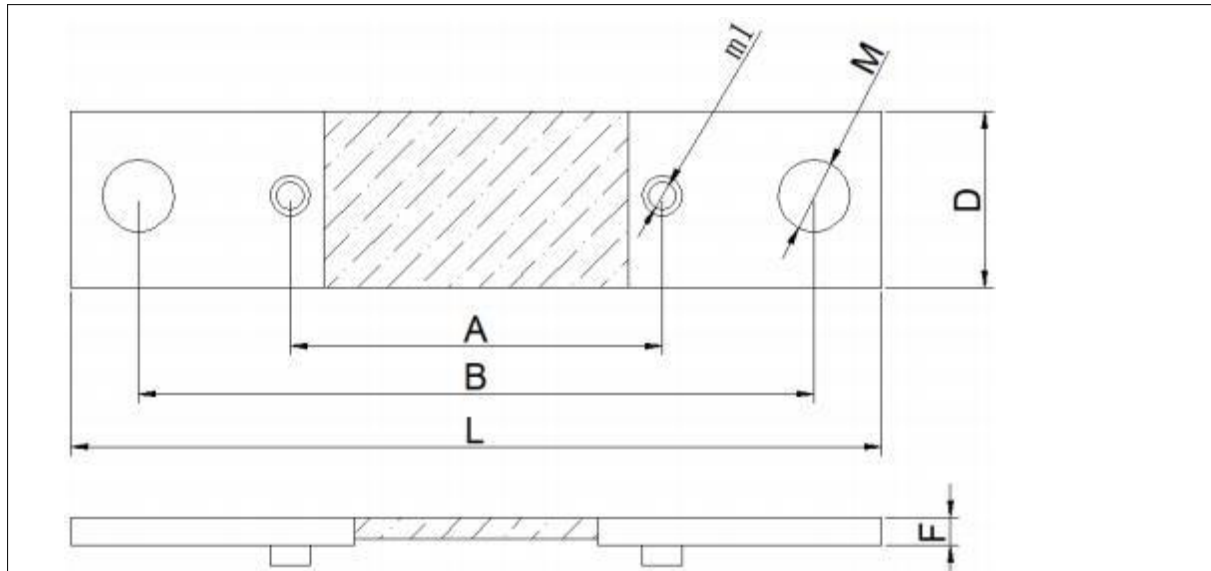
系列号	HoFL3T
修订日期	2024-04-15
版本号	Ho-A0

■ 产品尺寸 Product Size



产品尺寸：单位 mm

型号	L	B	A	D	F	M	m1
250A-75mV	120±2	100±1	55±1	26±1	4±0.5	2- ∅10.5±0.5	2-M5压铆螺母



产品尺寸：单位 mm

型号	L	B	A	D	F	M	m1
300A-75mV	120±2	100±1	55±1	26±1	4±0.5	2- ∅10.5±0.5	2-M5压铆螺母

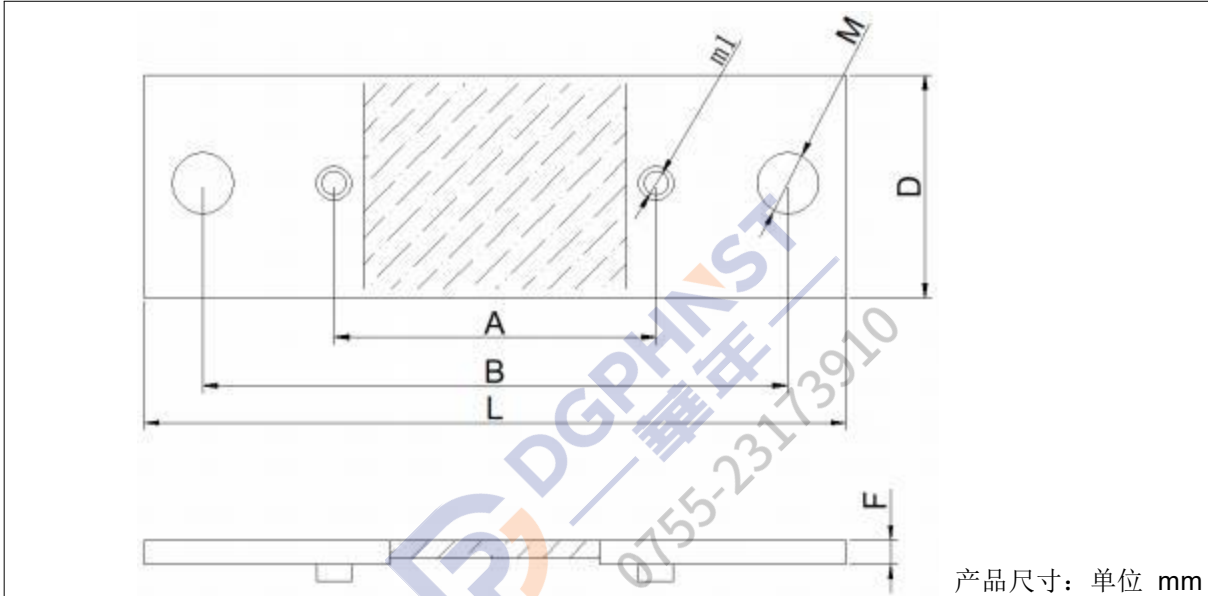
地址：深圳市龙华新区观澜大布头路南通邦高新产业园 A 栋 8 楼



HoFL3T高精度分流器系列选型

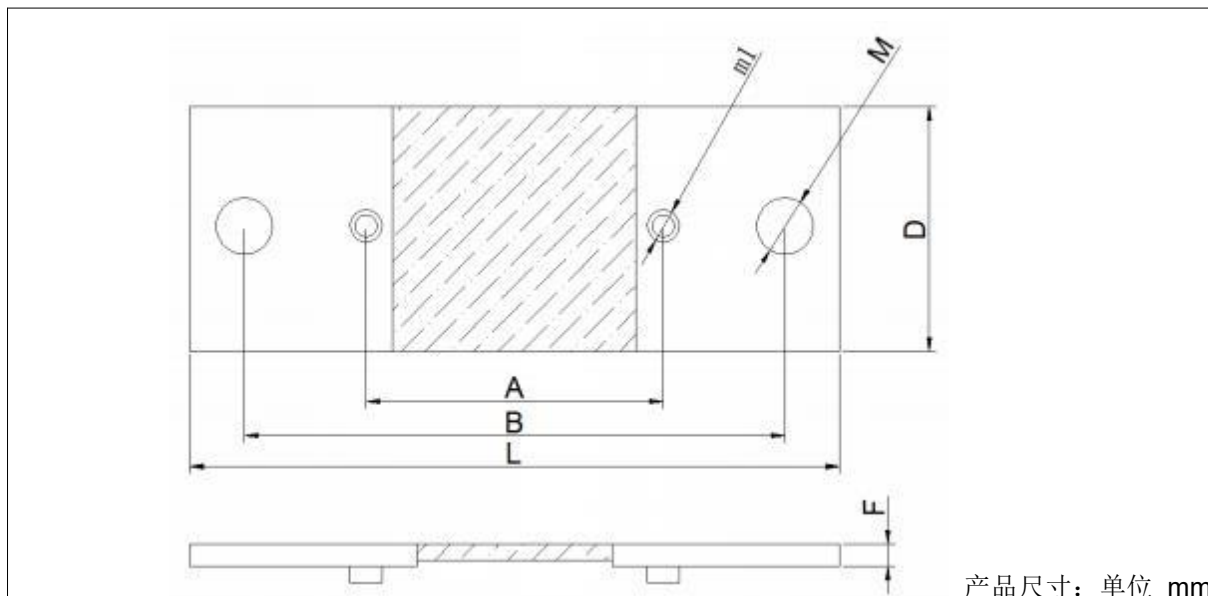
系列号	HoFL3T
修订日期	2024-04-15
版本号	Ho-A0

■ 产品尺寸 Product Size



产品尺寸：单位 mm

型号	L	B	A	D	F	M	m1
400A-75mV	120±2	100±1	55±1	38±1	4±0.5	2- ∅10.5±0.5	2-M5压铆螺母



产品尺寸：单位 mm

型号	L	B	A	D	F	M	m1
500A-75mV	120±2	100±1	55±1	45±1	4±0.5	2- ∅10.5±0.5	2-M5压铆螺母

地址：深圳市龙华新区观澜大布头路南通邦高新产业园 A 栋 8 楼

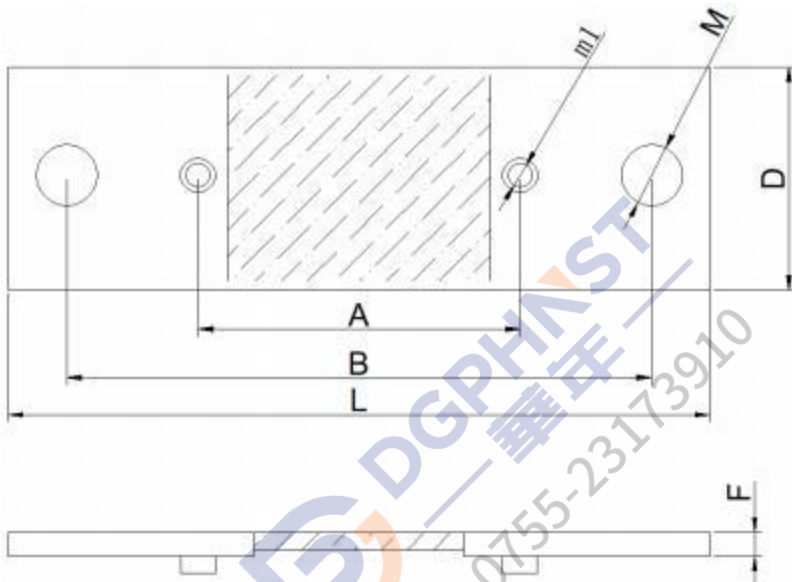


HoFL3T高精度分流器系列选型

系列号 HoFL3T

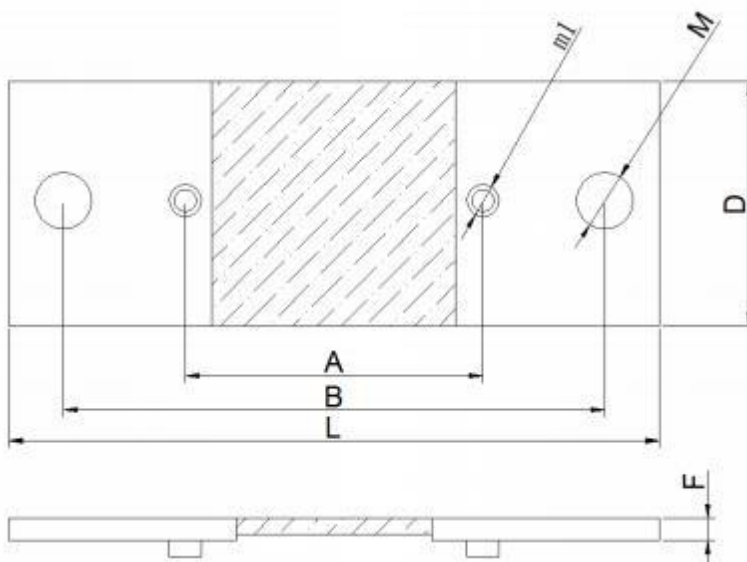
修订日期 2024-04-15

版本号 Ho-A0



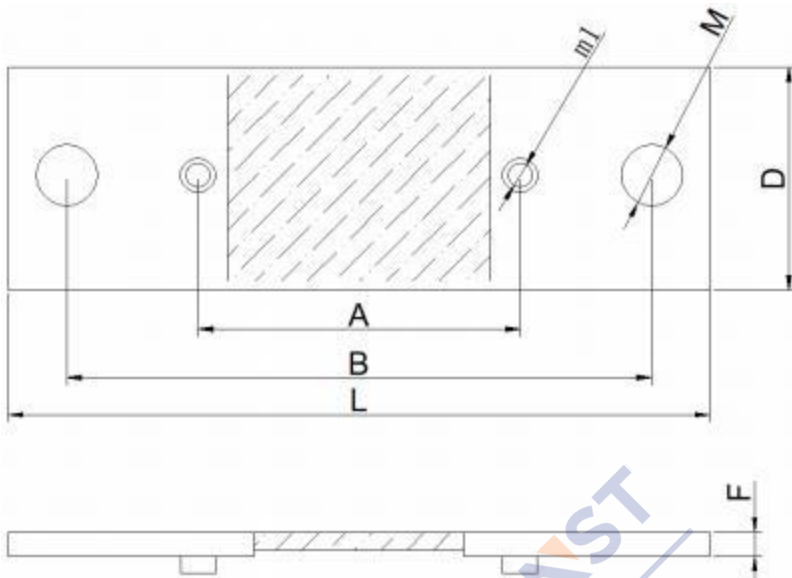
产品尺寸：单位 mm

型号	L	B	A	D	F	M	m1
600A-75mV	120±2	100±1	55±1	62±1	4±0.5	2- ∅10.5±0.5	2-M5压铆螺母



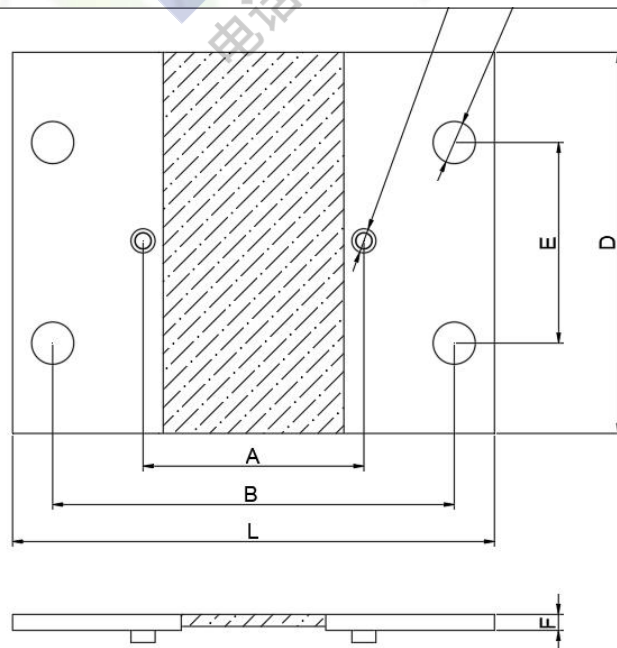
产品尺寸：单位 mm

型号	L	B	A	D	F	M	m1
700A-75mV	120±2	100±1	55±1	75±1	4±0.5	2- ∅10.5±0.5	2-M5压铆螺母



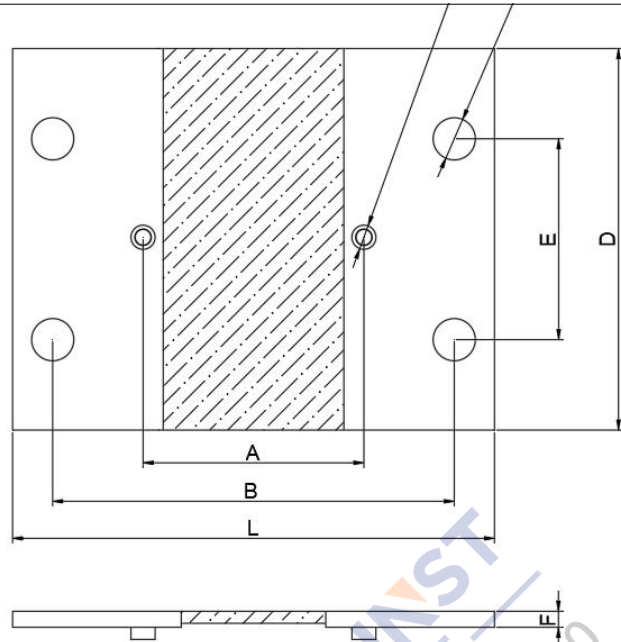
产品尺寸：单位 mm

型号	L	B	A	D	F	M	m1
800A-75mV	120±2	100±1	55±1	85±1	4±0.5	2- \varnothing 10.5±0.5	2-M5压铆螺母



产品尺寸：单位 mm

型号	L	B	A	D	E	F	M	m1
900A-75mV	120±2	100±1	55±1	95±1	50±1	4±0.5	4- \varnothing 10.5±0.5	2-M5压铆螺母



产品尺寸：单位 mm

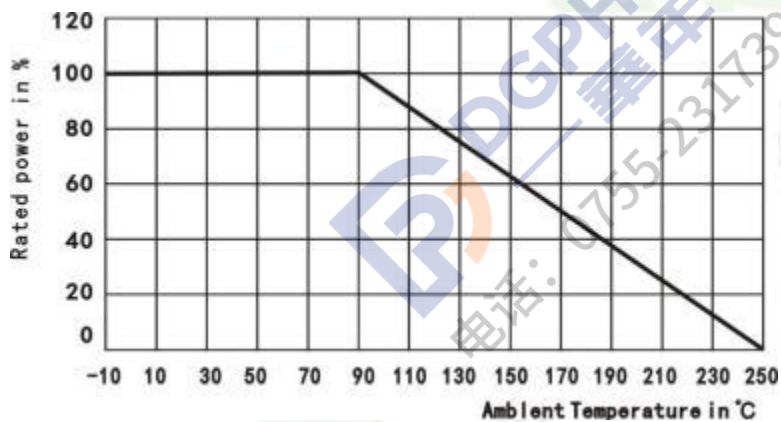
型号	L	B	A	D	E	F	M	m1
1000A-75mV	120±2	100±1	55±1	105±1	50±1	4±0.5	4- ∅10.5±0.5	2-M5压铆螺母

■ 电气参数 Electrical parameter

额定电流 Rated Current	75A~500A
压降 Pressure drop	75mV
准确度等级 AccuracyClass	0.1%、0.2%、0.5%、1%
电阻温度系数 T.C.R (ppm / °C)	≤50
锰铜材料 Manganese copper material	国标 6J12 精密锰铜
紫铜材料 Copper material	国标 T2 Y2
工作温度范围 Operating Temperature Range	-55°C~+170°C

■ 功率曲线 Power curve


操作温度范围 - 55 ~ +170 °C，电阻温度达到 90°C时降功率示意图：



■ 性能测试 Performance Testing

项目	测试条件	阻值变化范围
热冲击	-40°C 至+150°C，1000 次循环，每个极端 15 分钟	±0.5%R
短时间过载	2.5 倍额定功率，持续 5 秒	±0.5%R
低温运行	-40°C 45 分钟	±0.5%R
高温暴露	在+170°C 下 1000 小时	±1%R
偏差湿度	+ 85°C，85%RH，10%偏差，1000 小时	±0.5%R
机械冲击	100 毫秒，6 毫秒，5 个脉冲	±0.5%R
振动	频率在 1 分钟，3 个方向，12 小时内变化 10Hz 至 2000Hz	±1%
负载寿命	+70°C 下 1000 小时，1.5 小时“开”，0.5 小时“关”	±0.5%
防潮	MIL-STD-202	±0.5%

地址：深圳市龙华新区观澜大布头路南通邦高新产业园 A 栋 8 楼

 毫欧电阻 毫欧制造	HoFL3T高精度分流器系列选型	系列号	HoFL3T
		修订日期	2024-04-15
		版本号	Ho-A0

■ 工作特性及装配指导 Working characteristics and assembly instructions

- 装配方向：产品测试螺丝面为正面，装配时产品正面朝上
- 外观：平整，无毛刺，无可见损伤
- 最佳装配时间：常温下最佳装备时间一到三个月，产品包装密封完好时最佳装配时间可延长至 6 个月，最佳装配时间内产品表面光洁明亮，无锈斑。超出时间或者产品包装袋密封性受损，产品存放仓库湿度过大时会导致产品表面氧化。
- 产品保存湿度：5%~70%（非凝结）
- 产品包装和装配：安装作业过程需佩戴手套或手指套。

■ 包装方式 Packing

根据不同型号自定义数量

地址：深圳市龙华新区观澜大布头路南通邦高新产业园 A 栋 8 楼